



Радиомодуль управления электродвигателем  
солнцезащитного навеса (маркиза)  
AR011

# **РУКОВОДСТВО ПОЛЬЗОВАТЕЛЯ**

AXICO, 2008

## **[RU] Введение**

Уважаемый покупатель!

Благодарим Вас за покупку данного устройства.

**Данный прибор был протестирован в соответствии с действующими нормами касательно электромагнитной совместимости и соответствует Европейским требованиям и нормам.**

Для того, чтобы поддержать данный уровень и безопасно использовать продукт, Вы, как конечный пользователь, должны ознакомиться с настоящим руководством.

Перед тем, как в первый раз использовать настоящий продукт, мы просим Вас прочесть данное руководство, изучить правила эксплуатации и меры безопасности.

Просим Вас обратить внимание на последовательность подготовки устройства к работе. Изучите, пожалуйста, инструкции по установке и настройке прибора, а также информацию, связанную с передачей радиосигнала от внешних датчиков к прибору.

**Имена компаний и названия продуктов, указанные в настоящем руководстве, принадлежат их законным владельцам.  
(C) Все права защищены.**

## Содержание

1. Общая информация .....	4
2. Эксплуатация и уход .....	4
3. Подготовка к работе .....	4
4. Настройка и работа .....	5
4.1 Настройка на канал управления .....	5
4.2 Работа .....	6
4.2.1 Управление от беспроводной клавишной панели .....	6
4.2.2 Непосредственное управление .....	6
5. Таймер и его настройка .....	6
5.1 Настройка таймера при помощи присоединенных кнопок .....	6
5.2 Настройка таймера от беспроводной клавишной панели .....	6
6. Дополнительные функции.....	7
6.1 Настройка на глобальные каналы управления.....	7
6.2 Стирание прежней настройки .....	7
6.3 Сброс всех настроек .....	7
7. Технические характеристики .....	7

# 1. Общая информация

Вы приобрели многофункциональное устройство, при помощи которого можно организовать беспроводное дистанционное управление электроприводом солнцезащитного навеса (маркиза) на значительном расстоянии (50 м и более). Изделие выполнено в корпусе для стационарной установки, защищенном от попадания пыли и воды. Установка и подключение изделия потребуют общих электромонтажных навыков, а для настройки и обращения с изделием, каких либо профессиональных знаний не требуются.

Радиоуправляемый контроллер AR011 является приемником команд управления и исполнительным устройством в системах домашней автоматики, в которых поддерживается протокол связи AXICO. Прием команд происходит на свободной радиочастоте 868МГц, разрешенной для бытового использования. Кодовая защита радиоконанд исключает возможность ложного срабатывания устройства.

Изделие содержит внутренний таймер, при помощи которого можно организовать автоматическую остановку движения маркиза по прошествии заданного времени. Интервал времени регулируется от 1с до 4,5ч. Питание осуществляется от сети переменного тока 220V 50 Hz. Все настройки остаются в энергонезависимой памяти устройства даже при отключении питания.

# 2. Эксплуатация и уход

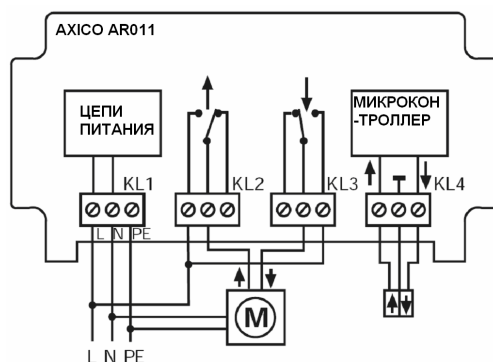
При установке изделия четко следуйте инструкции. Электрические соединения выполняйте при выключенном напряжении. После того, как выполнены все электрические соединения и настройка, корпус изделия будет плотно закрыт. Это обеспечит защиту от сырости, а так же от попадания пыли и воды внутрь корпуса. Допускается работа изделия под дождем, или в условиях высокого содержания влаги и пыли в воздухе, при условии исключения этих воздействий на время установки. Не устанавливайте контроллер вблизи открытого огня или в поле действия нагревательных приборов.

- Избегайте попадания растворителей и химически агрессивных веществ на корпус изделия.
- Оберегайте устройство от ударов, падений и чрезмерных механических нагрузок.
- При эксплуатации не допускайте превышения электрической нагрузки выше паспортного значения.
- После правильной установки, подключения и настройки, изделие будет готово к работе и не потребует дополнительного ухода.

# 3. Подготовка к работе

Для достижения наиболее уверенного радиоприема, рекомендуется учитывать особенности прохождения радиочастот при выборе места установки изделия (см. главу 8). По возможности, проверьте прием и выполнение команд до окончательного монтажа устройства.

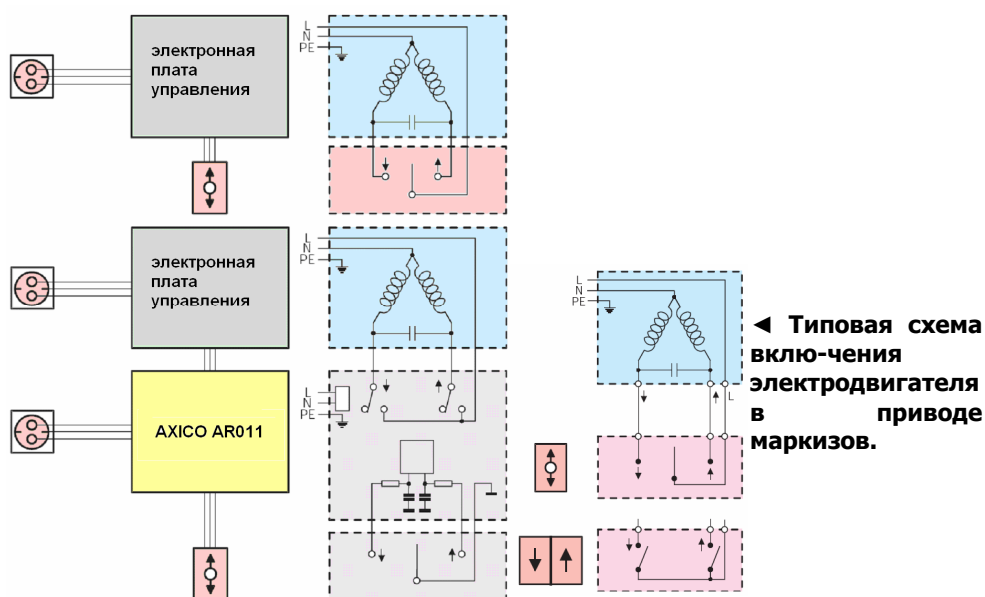
- Перед проведением электромонтажных работ отключите напряжение, и убедитесь, что никто не включит автомат во время проведения работ.
- Отвинтите 4 винта и снимите переднюю крышку изделия.
- Используя четыре отверстия в углах задней части корпуса, закрепите устройство, учитывая расположение кабельных муфт.
- Снимите фальш-панель и освободите доступ к плате с электронными компонентами.
- С нижней стороны платы находятся четыре клеммника, через которые подключается сеть, цепь нагрузки и пара концевых выключателей.



- Аккуратно удалите изоляцию на концах проводов на длину 8 мм, не повредив при этом медную жилу.
- К клеммнику KL4 подключите кнопки управления «открыть / закрыть». Левый контакт – кнопка «поднять», правый – кнопка «опустить». Средний контакт является общим для обеих кнопок.
- Электродвигатель подключается согласно схеме к средним контактам клеммников KL2 и KL3 (перекидные контакты реле). Линию питания „L” подключите перемычками к левому контакту KL2 и правому контакту KL3.
- 3 провода сетевого кабеля присоедините к клеммнику KL 1. Слева линия „L”, в середине - нейтраль „N”, а справа – защитное заземление „PE”.
- Проверьте правильность подключения на соответствие схеме. Плотно затяните кабельные муфты.
- Включите автомат и подайте сетевое напряжение питания на устройство.

Дополнительные схемы показывают ряд способов подключения изолированных контактов модуля AR011 к более сложным и дорогим моделям маркиз, имеющим собственную электронную схему. В данных случаях выходные контакты модуля AR011 будут задействованы в управляющих электрических цепях.

**Внимание:** Управляющая цепь и кнопка «поднять» показаны на схеме стрелкой «вверх», а цепь и кнопка «опустить» показаны стрелкой «вниз».



Подключение к другим моделям маркиз через имеющуюся в них электронную плату.

## 4. Настройка и работа

Все параметры, заданные в процессе настройки устройства, помещаются в энергонезависимую память и будут сохранены при отключении питания.

**Пожалуйста, обратите внимание!**

При всех процессах переключения всегда выдерживается защитная пауза примерно 0,5 с между выключением одного и включением другого реле. Это исключает одновременное включение обоих реле и предотвращает возможные короткие замыкания в цепи двигателя.

### 4.1 Настройка на канал управления

- Нажмите и удерживайте в течение 5 секунд подключенную кнопку «поднять».

- Как только маркиза опустится, устройство перейдет в режим самообучения, и будет находиться в этом режиме одну минуту.
- Далее, на клавишной панели нажмите кнопку желаемого канала (желаемой кнопочной пары). Модуль AR011 примет радиокоманду, запомнит номер канала, и выйдет из режима самообучения.
- Теперь изделие готово выполнять команды, приходящие по этому каналу. Вы сможете опускать и поднимать маркизу, нажимая на кнопки соответствующей кнопочной пары на беспроводной клавишной панели.
- В любое время можно перенастроить радиореле на любой другой канал, проделав аналогичные действия.

## **4.2 Работа**

### **4.2.1 Управление от беспроводной клавишной панели**

#### **Подъем**

На клавишной панели кратковременно нажмите правую кнопку назначенной кнопочной пары. Маркиза поднимется.

#### **Опускание**

На клавишной панели кратковременно нажмите левую кнопку назначенной кнопочной пары. Маркиза опустится.

#### **Останов**

Маркиза, приведенная в движение кнопкой на беспроводной панели, может быть остановлена в любом промежуточном положении. Для этого нужно повторно кратковременно нажать на ту же кнопку.

### **4.2.2 Непосредственное управление**

Поднимать и опускать маркизу можно при помощи присоединенных кнопок. Для этого выполните кратковременное нажатие на соответствующую кнопку (менее 5 секунд, чтобы не перейти в режим настройки).

Теперь Вы можете пользоваться основной функцией изделия. Если Вы желаете освоить дополнительные функции, или планируете развить сеть устройств домашней автоматики, то прочтите следующие главы.

## **5. Таймер и его настройка**

Каждое короткое нажатие на кнопку «поднять» или «опустить» запускает внутренний таймер, который осуществляет отсчет времени, требуемого для этой операции. По умолчанию таймер настроен на 1 минуту. Если этот промежуток времени не является достаточным для выполнения полного подъема или опускания маркизы, то имеется возможность установки длительности от 1 сек. до 4,5 ч. Для настройки таймера потребуется пара подключенных кнопок или любая клавишная панель AXICO ATxxx.

### **5.1 Настройка таймера при помощи присоединенных кнопок**

Нажмите кнопку "опустить" и удерживайте дольше 5 секунд.

Как только маркиза опустится, во внутреннем таймере начнется измерение желаемого времени.

По прошествии желаемого времени, повторно нажмите кнопку "опустить" для остановки измерения времени.

### **5.2 Настройка таймера от беспроводной клавишной панели**

1. Опустите маркизу.

2. На клавишной панели одновременно нажмите обе кнопки назначенной кнопочной пары, и удерживайте их около 3 сек. (более 1, но менее 5). При отпускании кнопок, светодиод на клавишной панели кратковременно вспыхнет.
3. Как только маркиза поднимется, в таймере радиореле начнется измерение желаемого времени.
4. Если в процессе измерения времени кратковременно нажать правую кнопку на клавишной панели, то измеряемое время будет сохранено только как время подъема маркизы.
5. Если в процессе измерения времени кратковременно нажать левую кнопку на клавишной панели, то измеряемое время будет сохранено только как время опускания маркизы.
6. Если в процессе измерения времени на клавишной панели не нажимать никаких кнопок, то измеряемое время будет сохранено как время подъема и опускания маркизы.
7. По прошествии желаемого времени, повторно нажмите обе кнопки, и удержите их около 3 сек. В момент отпускания кнопок измерение времени закончится, и измеренный интервал времени будет занесен в память таймера.

### **Помните!**

Если измерение времени не остановить вручную, то таймер запомнит максимальное значение – 4,5 ч.

## **6. Дополнительные функции**

### **6.1 Настройка на глобальные каналы управления**

Кроме индивидуального канала, радио-переключатель можно настроить еще на три канала – на каналы глобального управления. Это может потребоваться для расширения возможностей Вашей сети устройств домашней автоматики. Подробная информация о глобальных каналах управления имеется в руководстве на любой передатчик. Порядок настройки аналогичный (см. гл. 4.1), но при этом в эфир должна быть передана команда по одному из глобальных каналов. Номер этого канала аналогичным образом будет помещен во внутреннюю память модуля AR011.

### **6.2 Стирание прежней настройки**

При необходимости можно удалить любую настройку канала связи из внутренней памяти. Для этого выполните следующие действия:

- Переведите устройство AR011 в режим настройки, удерживая присоединенную кнопку «поднять», не менее 5 сек. Устройство перейдет в режим самообучения, и будет находиться в этом режиме минуту.
- Далее, на клавишной панели нажмите кнопку канала, подлежащего стиранию, и держите её нажатой более 0,4сек. Модуль примет радиокоманду, удалит из своей памяти номер этого канала, и выйдет из режима самообучения.

### **6.3 Сброс всех настроек**

Для того, чтобы удалить из памяти устройства все ранее настроенные каналы и заданные настройки таймера, сделайте следующее:

- Нажмите присоединенную кнопку «поднять», и удерживайте ее в нажатом состоянии не менее 5 секунд. Как только маркиза поднимется, устройство перейдет в режим самообучения.
- Повторно нажмите на эту кнопку. Теперь внутренние таймеры установлены на 1 минуту, а в памяти модуля нет настроек на каналы управления. Для дальнейшей работы потребуется вновь его настроить.

## **7. Технические характеристики**

Частота радиоприема	868 MHz
Модуляция	AM
Дальность действия	до 100 м (прямая видимость)
Питание	220V / 50Hz

Мощность нагрузки	до 2070W (230V 9A)
Диапазон настройки таймера	1 сек. ... 4,5 ч.
Габариты (ДШВ)	160x55x80 mm
Класс защиты корпуса	IP65